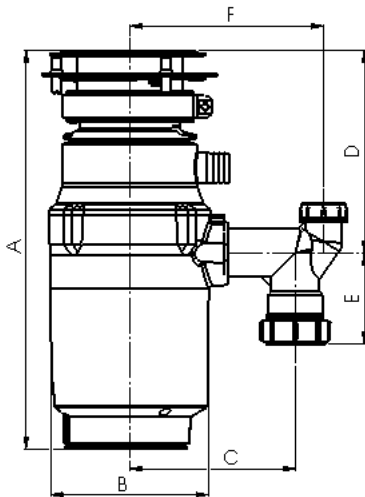


FWD-050S



方便可靠
卓越碾磨效率
超靜直流電機
衛生及安全
四年保修期



所有數值以毫米作單位

A : 328	B : 130
C : 136	D : 167
E : 75	F : 160

特點

- 1/2匹馬力高速永磁直流電機達至5500r.p.m.
- 快速碾磨技術
- 通過不銹鋼防銹測試
- 手動重置系統
- 易於控制的手動開關
- 簡易安裝
- 獨特的外殼顏色

規格

- 馬達速度 : 5500 rpm
- 輸入功率: 1/2HP
- 電壓: 220 - 240V
- 頻率: 50 Hz
- 電流: 2.5 A
- 連續處理: 有
- 馬達種類: 永磁直流電機
- 隔音系統: 無
- 超負荷裝置: 手動重設
- 毛重: 4.8 kg

物料

- 法蘭 : 不銹鋼
- 蓋子 : 玻纖尼龍
- 葉輪片 : 不銹鋼
- 碾磨圈 : 不銹鋼
- 轉盤 : 不銹鋼

附加配件

- 固定圈
- 防水濺漏器
- 蓋子
- 法蘭
- 彎管套裝